

ZigBee 3.0

# 灯控面板

单路·双路·三路·四路

V 1.0版

使用手册 & 保修内容

## 包装清单

打开产品包装后，请您确认灯控面板是否完好，确认配件是否齐全。

灯控面板 x1、安装螺丝包 x 1



按键指示灯

## 产品介绍

灯控面板（单路 / 双路 / 三路 / 四路）是采用ZigBee 3.0无线通信协议的智能型面板。采用稳定的零火线供电方式，更安全可靠，通过“智慧家庭主机”，用户在使用时就可以实现远程控制、定时开关、场景联动等功能。



单路灯控面板

双路灯控面板

三路灯控面板

四路灯控面板

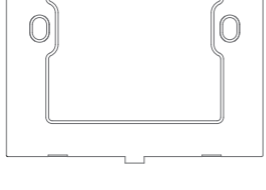
## 产品参数

产品尺寸：86 x 86 x 35(mm)  
工作温度：-10 ~ 50 °C  
工作湿度：≤85% RH（无冷凝）  
额定电压：250V~50Hz  
额定功率：800W/路（单/双/三路）  
400W/路（四路）

控制方式：本地控制、远程APP控制  
无线协议：ZigBee 3.0  
发射功率：19dBm  
接收灵敏度：-100dBm  
有效通讯距离：100米（无遮挡物）

## 安装提示

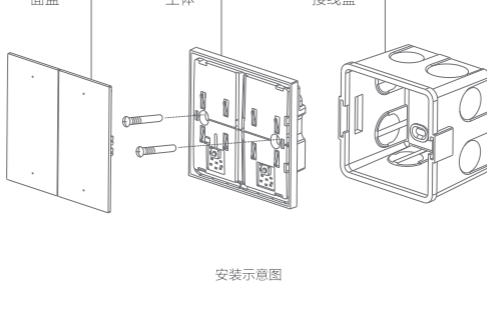
- 灯控面板的安装位置需要有零线；当环境有多个零线回路时，需保证它和所控的灯处于同一零线回路中。
- 安装时需配合标准底盒，入墙部分尺寸不小于：70\*70\*50(mm)，推荐底盒深度60mm。
- 请勿在潮湿、污染、腐蚀的环境中使用。
- 请专业人员按照电工规范和产品说明书要求进行安装、调试。
- 安装时务必关闭总闸，开启总闸前请确认是否安装正确，避免发生危险。



\* 根据产品实物，单路面板请连接L1；双路面板连接L1和L2；三路面板连接L1、L2和L3；四路面板连接L1、L2、L3和L4。

## 安装说明

- ① 手指扣起所有开关按键板。
- ② 用螺丝钉将开关固定到墙壁接线盒里。
- ③ 扣上开关按键板即可。



安装示意图

## 专家手册

● 如何让设备加入到系统网络？  
长按第一路按键（单/双/三路左下角为第一路按键，四路左上角为第一路按键），指示灯慢闪，APP点击“组网”，指示灯由慢闪变为渐变显示5S，表示组网成功。

● 如何让已经联网的设备退出系统网络？  
远程退网：打开APP->编辑设备->对应灯控面板设备->删除即可。  
本地退网：5、长按第一路按键后10S再次长按，第一次长按（≥4S），指示灯闪一下，第二次长按（≥4S），指示灯快闪5S，表示退网成功。

### ● 指示灯状态说明

|            |  |
|------------|--|
| 未加入到系统网络   | 点击按键，设备打开，指示灯快闪3下后常亮；<br>点击按键，设备关闭，指示灯快闪3下后常灭。 |
| 加入到系统网络后   | 点击按键，设备打开，指示灯常亮；<br>点击按键，设备关闭，指示灯常灭。           |
| 主机加入新设备过程中 | 所有开关指示灯慢闪。                                     |
| 退出系统网络过程中  | 指示灯快闪5S后常亮/常灭。                                 |

## 灯控面板保修卡

1.下列情况不属于免费维修范围，我司可提供有偿服务，敬请注意：  
未按使用说明操作，导致产品故障或损坏；  
擅自拆机维修或有明显拆机痕迹；  
擅自涂改、撕毁产品条形码；  
超出保修期限；  
产品序列号、型号与产品本身不符；  
因意外因素或人力行为导致产品损坏，如进水、机械破坏、摔坏等；  
客户发回返修途中由于运输、装卸所导致的产品故障或损坏；  
其他非产品本身设计、技术、制造、质量等问题而导致的故障或损坏。

2.技术支持服务：  
在您保修产品之前，请致电我司技术人员，以确认故障原因。

### 售后服务承诺对照表

| 产品名称 / 类型             | 承诺政策          | 服务方式 |
|-----------------------|---------------|------|
| 灯控面板<br>(单路·双路·三路·四路) | 一个月保换<br>一年保修 | 客户送修 |

## 特别说明

保修保换仅限于产品问题。

在免费保修期内，产品经过我司检测，确认故障后，将为您更换同一型号或与该产品性能相当的返修良品，更换下来的瑕疵备件归我司所有；无故障产品，将原样退回。

在我们的服务机构为您服务时，请提供相应的凭证和产品保修卡；如不能出示以上证明，该产品的免费保修将自其生产日期开始计算。

经我司保换，保换过的产品将享受自修复之日起3个月内的免费保修，请您索取并妥善保留维修凭证。

返修产品的邮寄费用由发送方单向负责。

经销商向您作出的非我司保证的其他承诺，我司不承担任何责任。

\* 本条例自发布之日起生效  
仅适用于中国大陆地区

检验合格